

**Комунальне підприємство "Градпроект"
Мелітопольської міської ради Запорізької області**

Замовник: Запорізький багатопрофільний ліцей №99 Запорізької міської ради Запорізької області

Нове будівництво споруди подвійного призначення (СПШ) з захисними властивостями протирадіаційного укриття (ПРУ) для Запорізького багатопрофільного ліцею №99 Запорізької міської ради Запорізької області за адресою: вул. Героїв 93-ї бригади, б. 13-А, м. Запоріжжя, Запорізька область

РОБОЧИЙ ПРОЕКТ

Технологія виробництва

МГП 008.25-ТХ

Директор КП «Градпроект» ММР ЗО

Головний архітектор проекту



Юлія СЕРГЄЄВА

Світлана ШЕСТОПАЛОВА

м. Запоріжжя-2025 р.


Відомість креслень основного комплексу марки ТХ


Аркуш	Найменування	Примітка
1	Загальні дані	
2	План споруди подвійного призначення на відм. -5,400. Воєнний час	
3	План споруди подвійного призначення на відм. -5,400. Мирний час	
4	Плани споруди подвійного призначення на відм. -2,700; 0,000 у вісях 1-2/А-Б	

Відомість документів, на які посилаються та які додаються

Позначення	Найменування	Примітка
	<u>Документи, на які посилаються</u>	
ДБН В.2.2-5:2023	Захисні споруди цивільного захисту	
	<u>Документи, які додаються</u>	
24-4139-ТХ.С	Специфікація обладнання	На 5 арк.

Умовні позначення:

 Розетка 220В

 Тр Трап

Загальні дані

Проектована споруда подвійного призначення (з властивостями протирадіаційного укриття) призначена для укриття учнів та працівників навчального закладу загальної середньої освіти та передбачена для розміщення 500 осіб: 440 учнів 1-12 класів та 60 дорослих.

Проектні рішення виконані з дотриманням вимог та рекомендацій «Брендбук KINDERGARTEN SHELTER BRAND-BOOK (UNICEF спільно з НУМО розвиватися)» та «Практичний посібник з проектування укриттів у закладах дошкільної та загальної середньої освіти (Міністерство відновлення розвитку громад та інфраструктури України, 2023р.)»

Споруда подвійного призначення із захисними властивостями протирадіаційного укриття у воєнний час використовується як укриття, у мирний час переобладнається у приміщення для проведення дозвілля та позашкільних занять учнів (за умови виконання вимог ДБН В.2.2-3:2018, «САНІТАРНИЙ РЕГЛАМЕНТ для закладів загальної середньої освіти» (ЗАТВЕРДЖЕНО Наказом Міністерства охор'они здоров'я України 25 вересня 2020 року № 2205. Зареєстровано в Міністерстві юстиції України 10 листопада 2020 року).

Забезпечує надійний захист людей протягом не менше 48 годин.

Споруда монолітна залізобетонна підземна на відм. -5,400 з двома евакуаційними виходами: один через сходову клітку, другий через тунель переходу до навчального закладу, з тунелем аварійного виходу з шахтою, прямокутна у плані, розмірами в осях 1-9/А-І - 45,9 x 31,9 м, висотою приміщень 2,7 м.

Обладнання, устаткування, технічні засоби навчання, навчально-методичні матеріали, які використовуються в освітньому процесі, повинні бути безпечними для здоров'я дітей, що підтверджується технічною документацією, паспортами тощо.

Усі матеріали, що використовуються для оздоблення приміщень та підлог ПРУ, повинні бути безпечними для здоров'я дітей, що підтверджується технічною документацією, паспортами тощо.

При виконанні робіт не використовуються матеріали, вироби з вмістом азбесту.

Робочий проект виконано відповідно до діючих норм, правил, інструкцій, стандартів і забезпечує безпечну експлуатацію будівлі при дотриманні передбачених проектом заходів, а також норм і правил експлуатації.

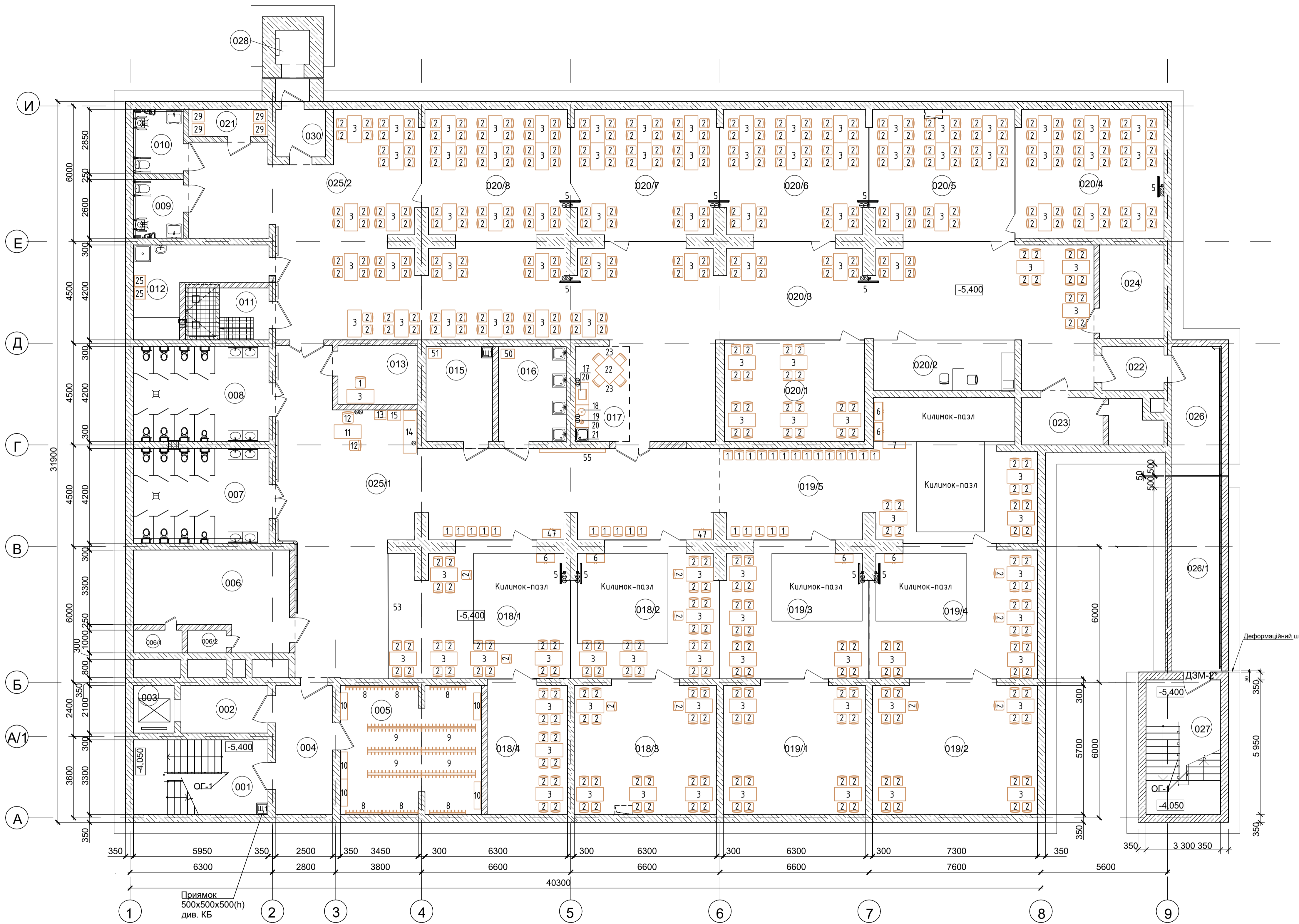
Головний інженер проекту

МГП 008.25-ТХ

Зм.	Кіл.	Арк.	№док.	Підпис	Дата				
						Нове будівництво споруди подвійного призначення (СПП) з захисними властивостями протирадіаційного укриття (ПРУ) для Запорізького багатопрофільного ліцею №99 Запорізької міської ради Запорізької області за адресою: вул. Героїв 93-ї бригади, б. 13-А, м. Запоріжжя, Запорізька область			
						Захисна споруда цивільного захисту	Стадія	Аркуш	Аркушів
							РП	1	4
						Загальні дані	КП "Градпроект" ММР 30		

Зам. Інв. №
Підпис і дата
Інв. № об.

План споруди подвійного призначення на відм. -5,400
(ПРУ на 500 місць: 440 дітей та 60 дорослих)

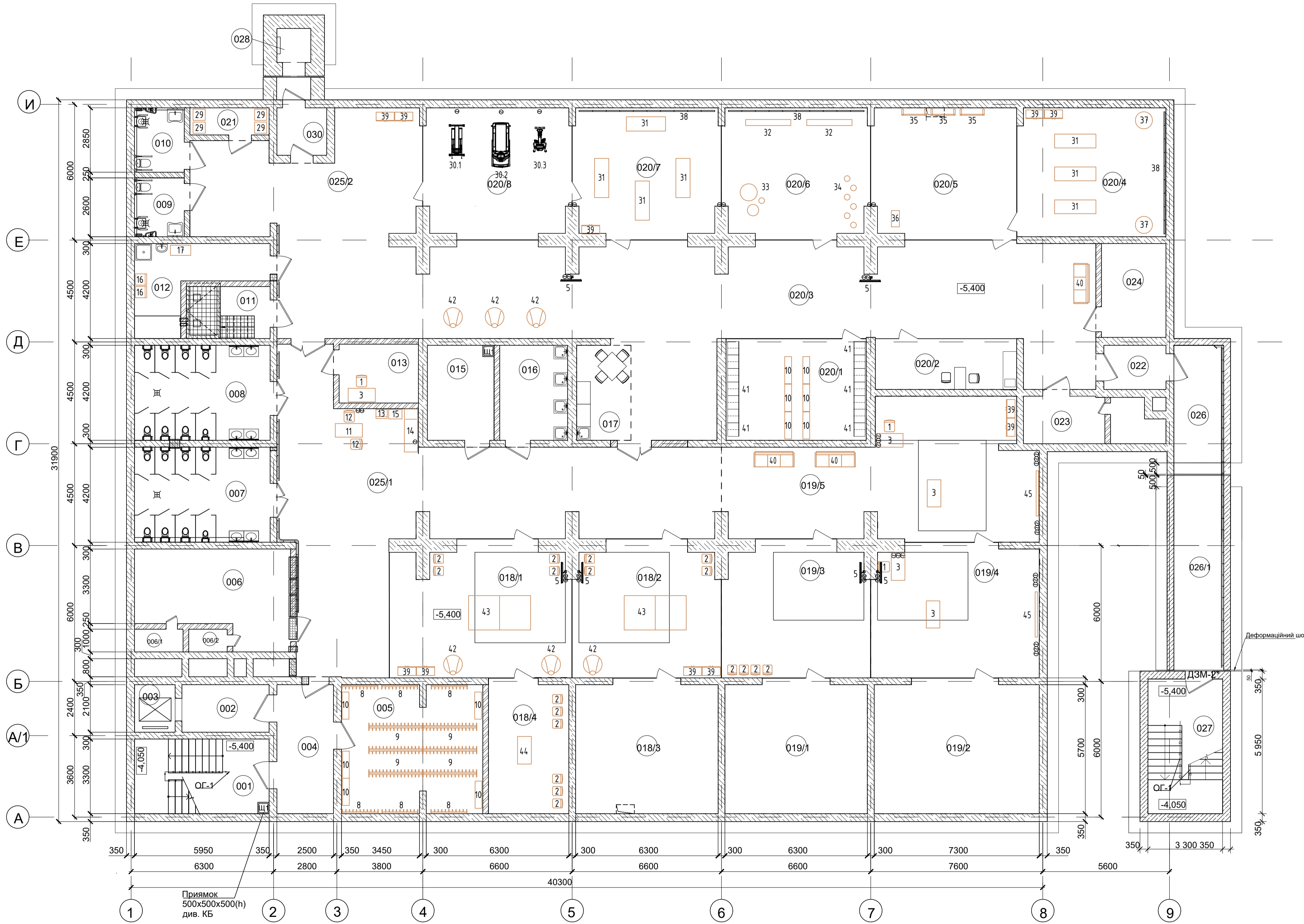


Експлікація приміщень поверху на поз. -5,400; -2,700

№ прим.	Найменування	Площа, м.кв.	Катег. прим.
001	Евакуаційний вхід-вихід №1	19,65	
002	Тамбур-шлюз підйомника МГН	8,09	
003	Шахта підйомника МГН	3,78	
004	Тамбур	14,27	
005	Приміщення забрудненого одягу	35,04	
006	Вентиляційна №1 ОВ	25,92	Д
006/1	Форкамера	2,16	
006/2	Форкамера	1,71	
007	Санвузол чоловічий	25,19	
008	Санвузол жіночий	25,19	
009	Універсальне санітарно-гігієнічне приміщення с зоною для душу	5,72	
010	Універсальне санітарно-гігієнічне приміщення с зоною для душу	6,27	
011	Приміщення аварійного резервуару	11,61	
012	Приміщення прибирального інвентарю, з місцем для насосу	15,13	Д
013	Зона пожежного пасу та пункту керування (1 особа)	9,05	
015	Приміщення запасу води	12,36	
016	Приміщення для зберігання проводів	12,64	Д
017	Зона буфету	10,06	
018/1	Приміщення для переховування на 24 місць учнів 3,4 класів/для зберігання інвентаря ПРУ, секція настільного тенісу	46,01	
018/2	Приміщення для переховування на 22 місць учнів 3,4 класів/для зберігання інвентаря ПРУ, секція аерохокею	38,05	
018/3	Приміщення для переховування на 22 місць учнів 3,4 класів/для зберігання інвентаря ПРУ, секція аерохокею	36,82	
018/4	Приміщення для переховування на 12 місць учнів 3,4 класів/для зберігання інвентаря ПРУ, секція настільного тенісу	20,91	
019/1	Приміщення для переховування на 16 місць учнів 1,2 класів/для зберігання інвентаря ПРУ	36,82	
019/2	Приміщення для переховування на 18 місць учнів 1,2 класів/для зберігання інвентаря ПРУ	42,77	
019/3	Приміщення для переховування на 16 місць учнів 1,2 класів/для зберігання інвентаря ПРУ	38,05	
019/4	Приміщення для переховування на 18 місць учнів 1,2 класів/для зберігання інвентаря ПРУ	43,10	
019/5	Зона для переховування на 12 місць учнів 1,2 класів та 19 дорослих/інтерактивний лазерний тир	70,36	
020/1	Приміщення для переховування на 20 місць учнів 5-12 класів/місце для передавання	27,89	
020/2	Зона санпасу	14,06	
020/3	Зона для переховування на 40 місць учнів 5-12 класів та 30 дорослих/для занять ліжвальною фізкультурою	147,74	
020/4	Приміщення для переховування на 36 місць учнів 5-12 класів/тренажерна зала	37,37	
020/5	Приміщення для переховування на 32 місць учнів 5-12 класів/тренажерна зала	36,78	
020/6	Приміщення для переховування на 32 місць учнів 5-12 класів/для занять ліжвальною фізкультурою	36,71	
020/7	Приміщення для переховування на 32 місць учнів 5-12 класів/для занять ліжвальною фізкультурою	36,71	
020/8	Приміщення для переховування на 36 місць учнів 5-12 класів/для занять йогою	36,72	
021	Приміщення для зберігання сухих відходів	4,19	
022	Тамбур	5,36	
023	Вентиляційна №2 ОВ з форкамерою	13,05	Д
024	Електрощитова	11,82	Г
025/1	Зона загального користування з місцями для переховування дорослих (10 осіб)	120,71	
025/2	Зона загального користування з місцями для переховування на 20 місць учнів 5-12 класів	73,63	
026	Тунель переходу до закладу освіти - евакуаційний вихід №2	31,57	*
027	Евакуаційний вхід-вихід №2	19,64	
028	Шахта аварійного виходу	2,25	
029	Венткамера СПДЗ на позм. -2,700	8,08	Д
030	Тамбур	4,62	
		1285,63 м ²	

МГП 008.25-ТХ					
Нове будівництво споруди подвійного призначення (СПП) з захисними властивостями протипожежного укриття (ПРУ) для Запорізького багатопрофільного ліцею №99 Запорізької міської ради Запорізької області за адресою: вул. Героїв 93-ї бригади, б. 13-А, м. Запоріжжя, Запорізька область					
Зм.	Кіл.	Арк.	Недод.	Підпис	Дата
ГАП	Шестопалова				
Перевірив					
Виконав					
Захисна споруда цивільного захисту				Стадія	Аркуш
Загальні дані				РП	1 4
				КП "Градпроект" ММР ЗО	
Формат А1					

План споруди подвійного призначення на відм. -5,400
(ПРУ на 500 місць)

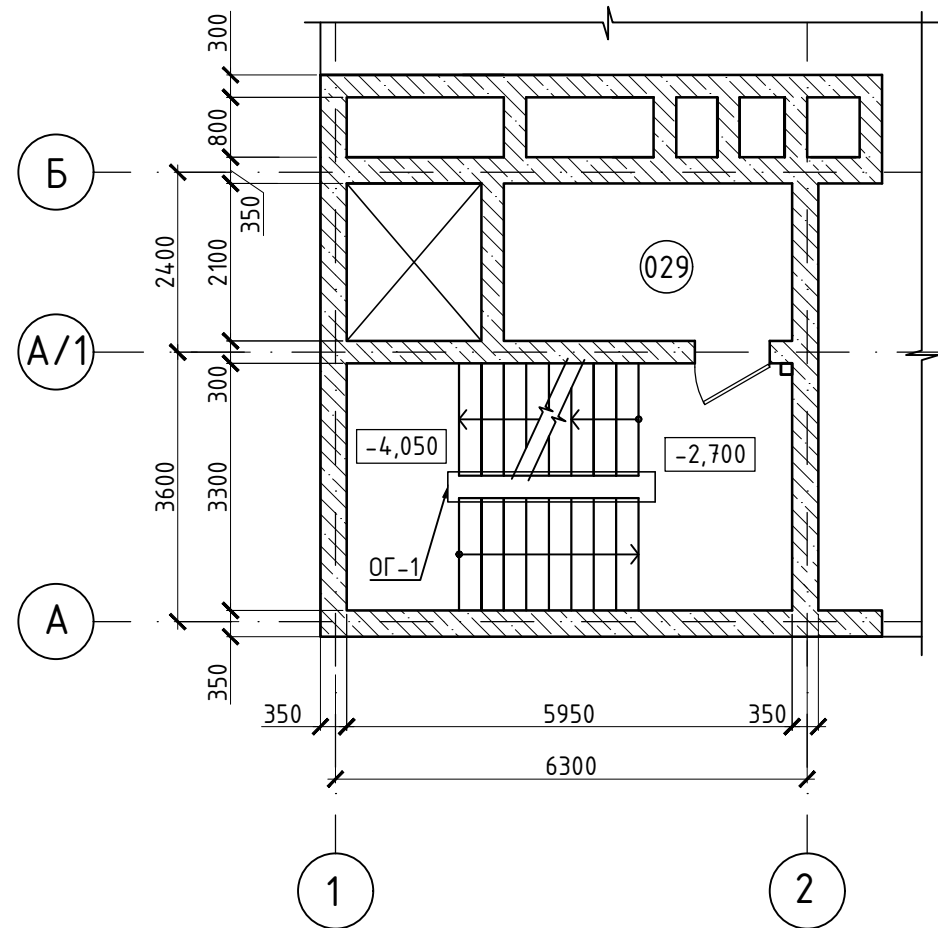


Експлікація приміщень поверху на поз. -5,400; -2,700

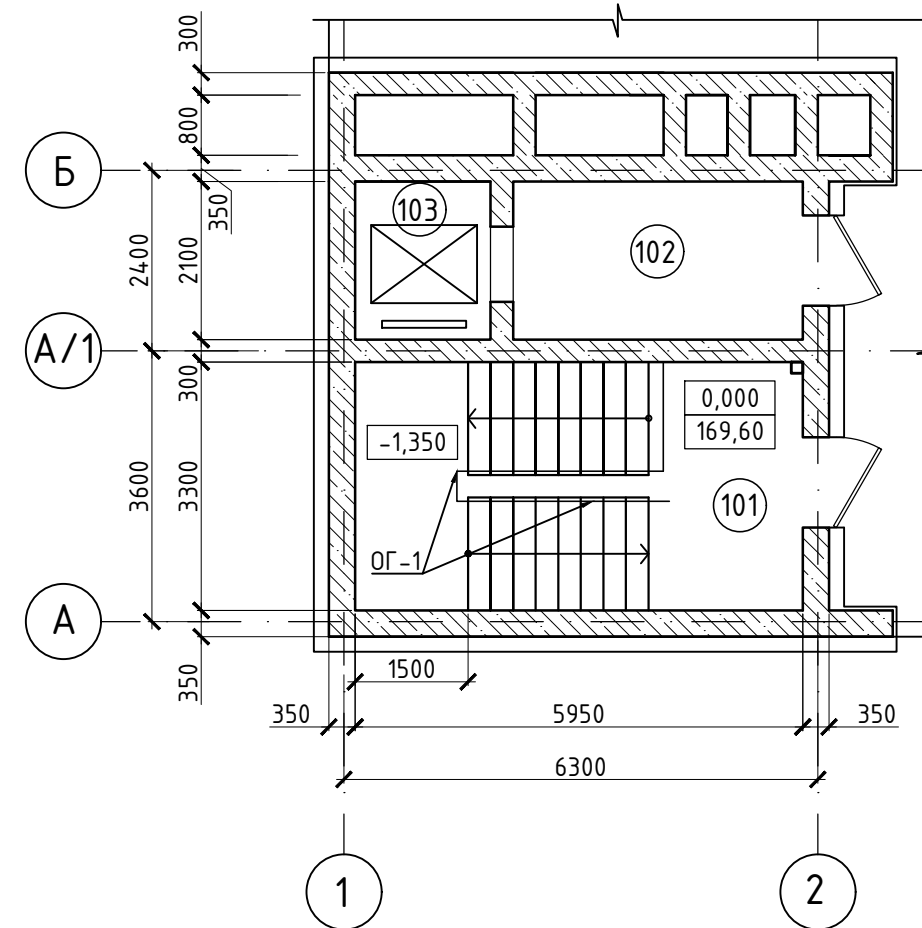
№ прим.	Найменування	Площа, кв.м.	Катег. прим.
001	Евакуаційний вхід-вихід №1	19,65	
002	Тамбур-шляз під'їзника МГН	8,09	
003	Шахта під'їзника МГН	3,78	
004	Тамбур	14,27	
005	Приміщення заборудненого одягу	35,04	
006	Вентиляційна №1 ОВ	25,92	Д
006/1	Форкамера	2,16	
006/2	Форкамера	1,71	
007	Санвузол чоловічий	25,19	
008	Санвузол жіночий	25,19	
009	Універсальне санітарно-гігієнічне приміщення с зоною для душу	5,72	
010	Універсальне санітарно-гігієнічне приміщення с зоною для душу	6,27	
011	Приміщення аварійного резервуару	11,61	
012	Приміщення прибирального інвентарю, з місцем для насосу	15,13	Д
013	Зона лежачого посту та пункту керування (1 особа)	9,05	
015	Приміщення запасу води	12,36	
016	Приміщення для зберігання правдовольства	12,64	Д
017	Зона буфету	10,06	
018/1	Приміщення для переховування на 24 місць учнів 3,4 класів/для зберігання інвентаря ПРУ, секція настільного тенісу	4,61	
018/2	Приміщення для переховування на 22 місць учнів 3,4 класів/для зберігання інвентаря ПРУ, секція аерохокею	38,05	
018/3	Приміщення для переховування на 22 місць учнів 3,4 класів/для зберігання інвентаря ПРУ, секція аерохокею	36,82	
018/4	Приміщення для переховування на 12 місць учнів 3,4 класів/для зберігання інвентаря ПРУ, секція настільного тенісу	20,91	
019/1	Приміщення для переховування на 16 місць учнів 1,2 класів/для зберігання інвентаря ПРУ	36,82	
019/2	Приміщення для переховування на 18 місць учнів 1,2 класів/для зберігання інвентаря ПРУ	42,77	
019/3	Приміщення для переховування на 16 місць учнів 1,2 класів/для зберігання інвентаря ПРУ	38,05	
019/4	Приміщення для переховування на 18 місць учнів 1,2 класів/для зберігання інвентаря ПРУ	43,10	
019/5	Зона для переховування на 12 місць учнів 1,2 класів та 19 дорослих/інтерактивний лазерний тир	70,36	
020/1	Приміщення для переховування на 20 місць учнів 5-12 класів/місце для переодягання	27,89	
020/2	Зона санпосту	14,06	
020/3	Зона для переховування на 40 місць учнів 5-12 класів та 30 дорослих/для занять лікувальною фізкультурою	147,74	
020/4	Приміщення для переховування на 36 місць учнів 5-12 класів/тренажерна зала	37,37	
020/5	Приміщення для переховування на 32 місць учнів 5-12 класів/тренажерна зала	36,78	
020/6	Приміщення для переховування на 32 місць учнів 5-12 класів/для занять лікувальною фізкультурою	36,71	
020/7	Приміщення для переховування на 32 місць учнів 5-12 класів/для занять лікувальною фізкультурою	36,71	
020/8	Приміщення для переховування на 36 місць учнів 5-12 класів/для занять йогою	36,72	
021	Приміщення для зберігання сухих відходів	4,19	
022	Тамбур	5,36	
023	Вентиляційна №2 ОВ з форкамерою	13,05	Д
024	Електрощитова	11,82	Г
025/1	Зона загального користування з місцями для переховування дорослих (10 осіб)	120,71	
025/2	Зона загального користування з місцями для переховування на 20 місць учнів 5-12 класів	73,63	
026	Тунель переходу до закладу освіти - евакуаційний вихід №2	31,57	*
027	Евакуаційний вхід-вихід №2	19,64	
028	Шахта аварійного виходу	2,25	
029	Венткамера СПДЗ на позн. -2,700	8,08	Д
030	Тамбур	4,62	
		1285,63 м²	

МГП 008.25-ТХ					
Нове будівництво споруди подвійного призначення (СПП) з захисними властивостями протипожежного укріплення (ПРУ) для Запорізького багатопрофільного ліцею №99 Запорізької міської ради Запорізької області за адресою: вул. Героїв 93-ї бригади, б. 13-А, м. Запоріжжя, Запорізька область					
Зм.	Кіл.	Арк.	Недок.	Підпис	Дата
ГАП	Шестопалова				
Перевірів	Виконав				
Захисна споруда цивільного захисту				Стадія	Аркуш
Загальні дані				РП	4
				КП "Градпроект" ММР ЗО	
Формат А1					

План споруди подвійного призначення
на відм. -2,700 у вісях 1-2/А-Б



План споруди подвійного призначення
на відм. 0,000 у вісях 1-2/А-Б



Експлікація приміщень поверху на відм. 0,000

Номер приміщення	Найменування	Площа, м ²	Кат. приміщення
101	Евакуаційний вхід-вихід №1	19,6	
102	Тамбур підйомника МГН	8,0	
103	Шахта підйомника МГН	3,7	
Ітого:		31,3000	

Зм.	Кіл.	Арк.	№док.	Підпис	Дата	МГП 008.25-ТХ		
						Нове будівництво споруди подвійного призначення (СПП) з захисними властивостями протирадіаційного укриття (ПРУ) для Запорізького багатопрофільного ліцею №99 Запорізької міської ради Запорізької області за адресою: вул. Героїв 93-ї бригади, б. 13-А, м. Запоріжжя, Запорізька область		
						Захисна споруда цивільного захисту		
ГАП Шестопалова						РП	1	4
Перевірів						КП "Градпроект" ММР 30		
Виконав								
Загальні дані								

ПОЗИЦІЯ	НАЙМЕНУВАННЯ І ТЕХНІЧНА ХАРАКТЕРИСТИКА	ТИП, МАРКА, ПОЗНАЧЕННЯ ДОКУМЕНТУ, ОПИТУВАЛЬНОГО ЛИСТА	КОД ОБЛАДНАННЯ, ДОКУМЕНТУ, ОПИТУВАЛЬНОГО ЛИСТА	ЗАВОД-ВИРОБНИК	ОДИНИЦЯ ВИМІРЮВАННЯ	КІЛЬКІСТЬ	МАСА ОДИНИЦІ КГ.	ПРИМІТКА
1	2	3	4	5	6	7	8	9
	Споруда подвійного призначення на відм. -5,400							
	ПРУ на 500 місць							
	Воєнний час							
1	Стілець чорний; штабельований; 470 x 520 x 470/810 мм	ISO LS 17			ШТ.	60		Інше джерело фінансування
2	Стілець чорний; штабельований; 430 x 520 x 460/820 мм	Майстер ТМ АМF			ШТ.	440		Інше джерело фінансування
3	Стіл прямокутний; 1200 x 600 x 760 мм				ШТ.	105		Інше джерело фінансування
4	Ліжко дитяче 3-ярусне, 1491 x 648 x 868 мм				ШТ.	8		Інше джерело фінансування
5	Телевізор на кронштейні; 50"; 0,4 кВт; 220В; 1Ф	Samsung UE50CU8510UXUA			ШТ.	10		Інше джерело фінансування
6	Шафа для іграшок, книг; 500 x 400 x 1610 мм				ШТ.	4		Інше джерело фінансування
7	Полиця для взуття 4 яруси; 1000 x 300 x 650 мм	RS-100			ШТ.	6		Інше джерело фінансування
8	Вішалка гардеробна одностороння, довжина, мм 1800				ШТ.	6		Інше джерело фінансування
9	Вішалка гардеробна двостороння, довжина, мм 2500				ШТ.	6		Інше джерело фінансування
10	Лава без спинки; 1200 x 300 x 460 мм				ШТ.	5		Інше джерело фінансування
11	Стіл письмовий; 1200 x 600 x 740 мм				ШТ.	1		Інше джерело фінансування
12	Стілець напів'який (шкірозамінник); 470x520x470/810 мм	ISO LS 17			ШТ.	1		Інше джерело фінансування
13	Шафа медична одностулкова; 500 x 400 x 1610 мм	ШМ-1			ШТ.	1		Інше джерело фінансування
14	Кушетка медична; 1900 x 580 x 650 мм				ШТ.	1		Інше джерело фінансування
15	Столик маніпуляційний, 660 x 430 x 900 мм	СМ-3-2			ШТ.	1		Інше джерело фінансування
16	Стелаж виробничий, 4 полиці; 1200 x 600 x 1800 мм				ШТ.	6		Інше джерело фінансування
17	Мікрохвильова піч (НВЧ); об'єм камери 23 л;	Samsung MG23F302TAS/UA			ШТ.	1		
	489 x 392 x 275 мм; 1,2 кВт; 220В; 1Ф							

Зам. Інв. №

Підпис і дата

Інв. № об.

Технологічне обладнання прийнято за каталогом Група компаній "Гамаюн"™ елект. адреса <https://gamayun.org.ua/>, за винятком деяких позицій, що купуються в торговій мережі

Кольорова гама меблів та обладнання повинна відповідати «Брендбук KINDERGARTEN SHELTER BRAND-BOOK (UNICEF спільно з НУМО розвиватися)» та інтер'єрним рішенням.

Всі матеріали та обладнання, вказані в проекті, можуть бути замінені на аналогічні з відповідними функціями та технічними характеристиками

Зм.	Кіл.	Арк.	№ док.	Підпис	Дата	МГП 008.25-ТХ.С			
						Нове будівництво споруди подвійного призначення (СПП) з захисними властивостями протирадіаційного укриття (ПРУ) для Запорізького багатопрофільного ліцею №99 Запорізької міської ради Запорізької області за адресою: вул. Героїв 93-ї бригади, б. 13-А, м. Запоріжжя, Запорізька область			
						Захисна споруда цивільного захисту	Стадія	Аркуш	Аркушів
							РП	1	4
ГАП		Шестопалова				Загальні дані	КП "Градпроект" ММР 30		
Перевірив									
Виконав									

ПОЗИЦІЯ	НАЙМЕНУВАННЯ І ТЕХНІЧНА ХАРАКТЕРИСТИКА	ТИП, МАРКА, ПОЗНАЧЕННЯ ДОКУМЕНТУ, ОПИТУВАЛЬНОГО ЛИСТА	КОД ОБЛАДНАННЯ, ДОКУМЕНТУ, ОПИТУВАЛЬНОГО ЛИСТА	ЗАВОД-ВИРОБНИК	ОДИНИЦЯ ВИМІРЮВАННЯ	КІЛЬКІСТЬ	МАСА ОДИНИЦІ КГ.	ПРИМІТКА
1	2	3	4	5	6	7	8	9
18	Кипятильник-чаєроздатчик електричний; об'єм 36 л; 500 x 420 x 500 мм; 2,75 кВт; 220В; 1Ф	R16 Remta			шт.	1		Інше джерело фінансування
19	Електрочайник; 203 x 263 x 180 мм; 2,2 кВт; 220В; 1Ф	BRAUN WK 300			шт.	1		Інше джерело фінансування
20	Стіл-тумба з розсувними дверцятами, з полицею; нерж. сталь; 1000 x 600 x 850 мм				шт.	2		Інше джерело фінансування
21	Ванна мийна односекційна; 600 x 600 x 850 мм				шт.	1		Інше джерело фінансування
22	Стіл обідній на хромованих ніжках, столешня-ламінована ДСП, 800x775x640/700/750мм				шт.	1		Інше джерело фінансування
23	Стілець Отон хром; металевий каркас - хром, сидіння - штучна шкіра; 455 x 504 x 920 мм				шт.	4		Інше джерело фінансування
24	Кулер для води настільного типу, с нагрівом и охладженням; 340 x 350 x 1040 мм; 0,55 кВт; 220В; 1Ф	Family WBF 1000LA			шт.	2		Інше джерело фінансування
25	Шафа для прибирального інвентарю і деззасобів; 500 x 500 x 1800 мм	ШМХ-500/1		УХЛ-МАШ	шт.	2		Інше джерело фінансування
26	Візок для професійного прибирання приміщень на два відра 25 л, з віджимом; 900 x 450 x 800 мм	CK756S			шт.	1		Інше джерело фінансування
27	Дзеркало акрилове настінне (габаритні розміри вказані у розділі АР)				шт.	4		Замовлено у розділі АР Інше джерело фінансування
28	Електросушарка для рук автоматична 192 x 130 x 260 мм; 1,8 кВт; 220В; 1Ф	Trento			шт.	4		Інше джерело фінансування
29	Бак для сміття з двома пластиковими колесами, сірий, кришка відкидна; об'єм 110 л; 540 x 496 x 852 мм	Prosperplast Wheeler			шт.	4		Інше джерело фінансування
б/п	Вогнегасник вуглекислотний	ВВК-2			шт.	3		На плане умовно не показано
б/п	Вогнегасник порошковий закачного типу	ВП-9(з)			шт.	7		На плане умовно не показано

Зам. Інв. №

Підпис і дата

Інв. № об.

Зм.	Кіл.	Арк.	№ док.	Підпис	Дата

МГП 008.25-ТХ.С

Аркуш

2

ПОЗИЦІЯ	НАЙМЕНУВАННЯ І ТЕХНІЧНА ХАРАКТЕРИСТИКА	ТИП, МАРКА, ПОЗНАЧЕННЯ ДОКУМЕНТУ, ОПИТУВАЛЬНОГО ЛИСТА	КОД ОБЛАДНАННЯ, ДОКУМЕНТУ, ОПИТУВАЛЬНОГО ЛИСТА	ЗАВОД-ВИРОБНИК	ОДИНИЦЯ ВИМІРЮВАННЯ	КІЛЬКІСТЬ	МАСА ОДИНИЦІ КГ.	ПРИМІТКА
1	2	3	4	5	6	7	8	9
Мирний час								
1	Стілець чорний; штабельований; 470 x 520 x 470/810 мм	ISO LS 17		Група компаній "Гамаюн"	шт.	2		Використовується зі специфікації для воєнного часу Інше джерело фінансування
2	Стілець чорний; штабельований; 430 x 520 x 460/820 мм	Майстер ТМ АМF		Група компаній "Гамаюн"	шт.	18		Використовується зі специфікації для воєнного часу Інше джерело фінансування
3	Стіл прямокутний; 1200 x 600 x 760 мм			Група компаній "Гамаюн"	шт.	4		Використовується зі специфікації для воєнного часу Інше джерело фінансування
5	Телевізор на кронштейні; 50"; 0,4 кВт; 220В; 1Ф	Samsung UE50CU8510UXUA			шт.	3		Використовується зі специфікації для воєнного часу Інше джерело фінансування
8	Вішалка гардеробна одностороння, довжина, мм 1800				шт.	6		Використовується зі специфікації для воєнного часу Інше джерело фінансування
9	Вішалка гардеробна двостороння, довжина, мм 2500				шт.	8		Використовується зі специфікації для воєнного часу Інше джерело фінансування
10	Лава без спинки; 1200 x 300 x 460 мм			Група компаній "Гамаюн"	шт.	11		Використовується зі специфікації для воєнного часу Інше джерело фінансування
11	Стіл письмовий; 1200 x 600 x 740 мм			Група компаній "Гамаюн"	шт.	1		Використовується зі специфікації для воєнного часу Інше джерело фінансування
12	Стілець напівм'який (шкірозамінник); 500x450x850/460 мм			Група компаній "Гамаюн"	шт.	1		Використовується зі специфікації для воєнного часу Інше джерело фінансування
13	Шафа медична одностулкова; 500 x 400 x 1610 мм	ШМ-1		Група компаній "Гамаюн"	шт.	1		Використовується зі специфікації для воєнного часу Інше джерело фінансування
14	Кушетка медична; 1900 x 580 x 650 мм			Група компаній "Гамаюн"	шт.	1		Використовується зі специфікації для воєнного часу Інше джерело фінансування
15	Столик маніпуляційний, 660 x 430 x 900 мм	СМ-3-2		Група компаній "Гамаюн"	шт.	1		Використовується зі специфікації для воєнного часу Інше джерело фінансування
16	Стелаж виробничий, 4 полиці; 1200 x 600 x 1800 мм				шт.	6		Використовується зі специфікації для воєнного часу Інше джерело фінансування
24	Кулер для води настільного типу, с нагрівом и охладждением; 340 x 350 x 1040 мм; 0,55 кВт; 220В; 1Ф	Family WBF 1000LA			шт.	2		Використовується зі специфікації для воєнного часу Інше джерело фінансування
25	Шафа для прибирального інвентарю і деззасобів; 500 x 500 x 1800 мм	ШМХ-500/1		УХЛ-МАШ	шт.	2		Використовується зі специфікації для воєнного часу Інше джерело фінансування
26	Візок для професійного прибирання приміщень на два відра 25 л, з віджимом; 900 x 450 x 800 мм	СК756S			шт.	1		Використовується зі специфікації для воєнного часу Інше джерело фінансування
27	Дзеркало акрилове настінне (габаритні розміри вказані у розділі АР)				шт.	4		Замовлено у розділі АР Інше джерело фінансування
28	Електросушарка для рук автоматична 192 x 130 x 260 мм; 1,8 кВт; 220В; 1Ф	Trento			шт.	4		Використовується зі специфікації для воєнного часу Інше джерело фінансування
29	Бак для сміття з двома пластиковими колесами, сірий, кришка відкидна; об'єм 110 л; 540 x 496 x 852 мм	Prosperplast Wheeler			шт.	4		Використовується зі специфікації для воєнного часу Інше джерело фінансування

Зам. Інв. №

Підпис і дата

Інв. № об.

Зм.	Кіл.	Арк.	Недок.	Підпис	Дата

МГП 008.25-ТХ.С

Аркуш

3

ПОЗИЦІЯ	НАЙМЕНУВАННЯ І ТЕХНІЧНА ХАРАКТЕРИСТИКА	ТИП, МАРКА, ПОЗНАЧЕННЯ ДОКУМЕНТУ, ОПИТУВАЛЬНОГО ЛИСТА	КОД ОБЛАДНАННЯ, ДОКУМЕНТУ, ОПИТУВАЛЬНОГО ЛИСТА	ЗАВОД-ВИРОБНИК	ОДИНИЦЯ ВИМІРЮВАННЯ	КІЛЬКІСТЬ	МАСА ОДИНИЦІ КГ.	ПРИМІТКА
1	2	3	4	5	6	7	8	9
30	Силові тренажери. Кардіотренажери			Компанія "OSPORT" Україна				
30.1	Степпер	Ecofit E-MB9			ШТ.	1		Інше джерело фінансування
30.2	Бігова доріжка; 1700 x 730 x 1300 мм; 2,0 кВт; 220В; 1Ф	Hor-Sport HS-055S			ШТ.	1		Інше джерело фінансування
30.3	Велотренажер; 1300 x 600 x 820 мм; 0,5 кВт; 220В; 1Ф	Hor-Sport HS-2050L			ШТ.	1		Інше джерело фінансування
31	Килимок для йоги та фітнесу; 1830 x 610 мм	OSPORT Yoga ECO Pro		Компанія "OSPORT" Україна	ШТ.	7		Інше джерело фінансування
32	Лава гімнастична; 2000 x 280 x 320 мм			Компанія "OSPORT" Україна	ШТ.	2		Інше джерело фінансування
33	Набір інвентарю для ЛФК: м'яч гімнастичний Класік Ø750 мм; м'яч бобовидний Фізіо-рол Ø300 мм, довж. 500 мм; еластична трубка з рукоятками 1200 мм; м'яч Овербол Ø250 мм; диск балансувальний Диск-о-сіт Ø390 мм				КОМПЛ.	1		Інше джерело фінансування
34	Напівсфера масажна балансувальна; Ø 160 мм	OR-07943 Ortek			ШТ.	6		Інше джерело фінансування
35	Шведська стінка з турником, брусами та лавкою для преса; 1140 x 2280 мм; макс.вага користувача 120 кг	BruStyle №5			ШТ.	3		Інше джерело фінансування
36	Тренажер педальний для ніг і рук з лічильником; складається; 460 x 390 x 280 мм	OSD-CPS005AB			ШТ.	1		Інше джерело фінансування
37	М'яч для фітнесу; Ø750 мм			Компанія "OSPORT" Україна	ШТ.	2		Інше джерело фінансування
38	Дзеркало акрилове настінне (габаритні розміри вказані у розділі АР)				ШТ.	3		Замовлено у розділі АР Інше джерело фінансування
39	Шафа для інвентарю; 800 x 385 x 1860 мм				ШТ.	11		Інше джерело фінансування
40	Диван трьохмісний (екошкіра); 1520 x 680 x 730 мм	Бостон			ШТ.	5		Інше джерело фінансування
41	Шафа індивідуальна для одягу двосекційна, із замком 600 x 500 x 1800 мм	ШОМ-300/2		УХЛ-МАШ	ШТ.	14		Інше джерело фінансування
42	Крісло мішок; 700 x 800 мм	"Веселка"			ШТ.	6		Інше джерело фінансування
43	Стіл настільного тенісу складальний; 2740 x 1520 x 760 мм	Cornilleau Sport 100 Indoor			ШТ.	2		Інше джерело фінансування
44	Аерохокей на повітряній подушці; 1218 x 610 x 762 мм	Avko AH02			ШТ.	1		

Зам. Інв. №

Підпис і дата

Інв. № об.

Зм.	Кіл.	Арк.	Недок.	Підпис	Дата

МГП 008.25-ТХ.С

Аркуш

4

Формат А3

